

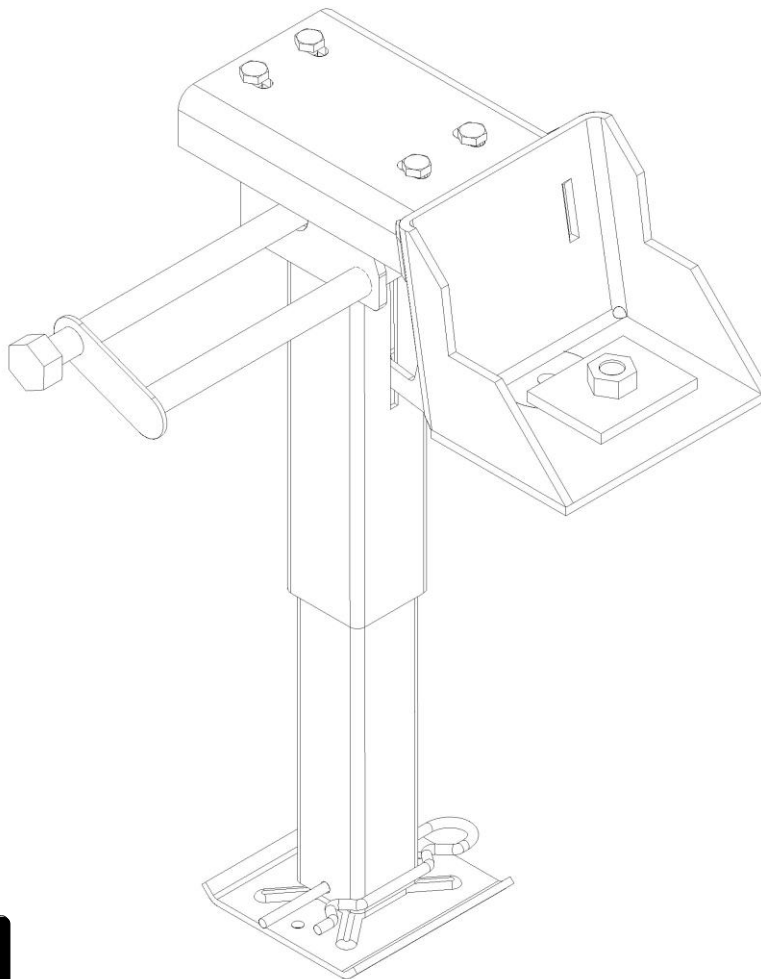
Montageanleitung

Stützenhalter für MOCA Stütze

Fiat Ducato X250/X290 Vorne

DE

EN

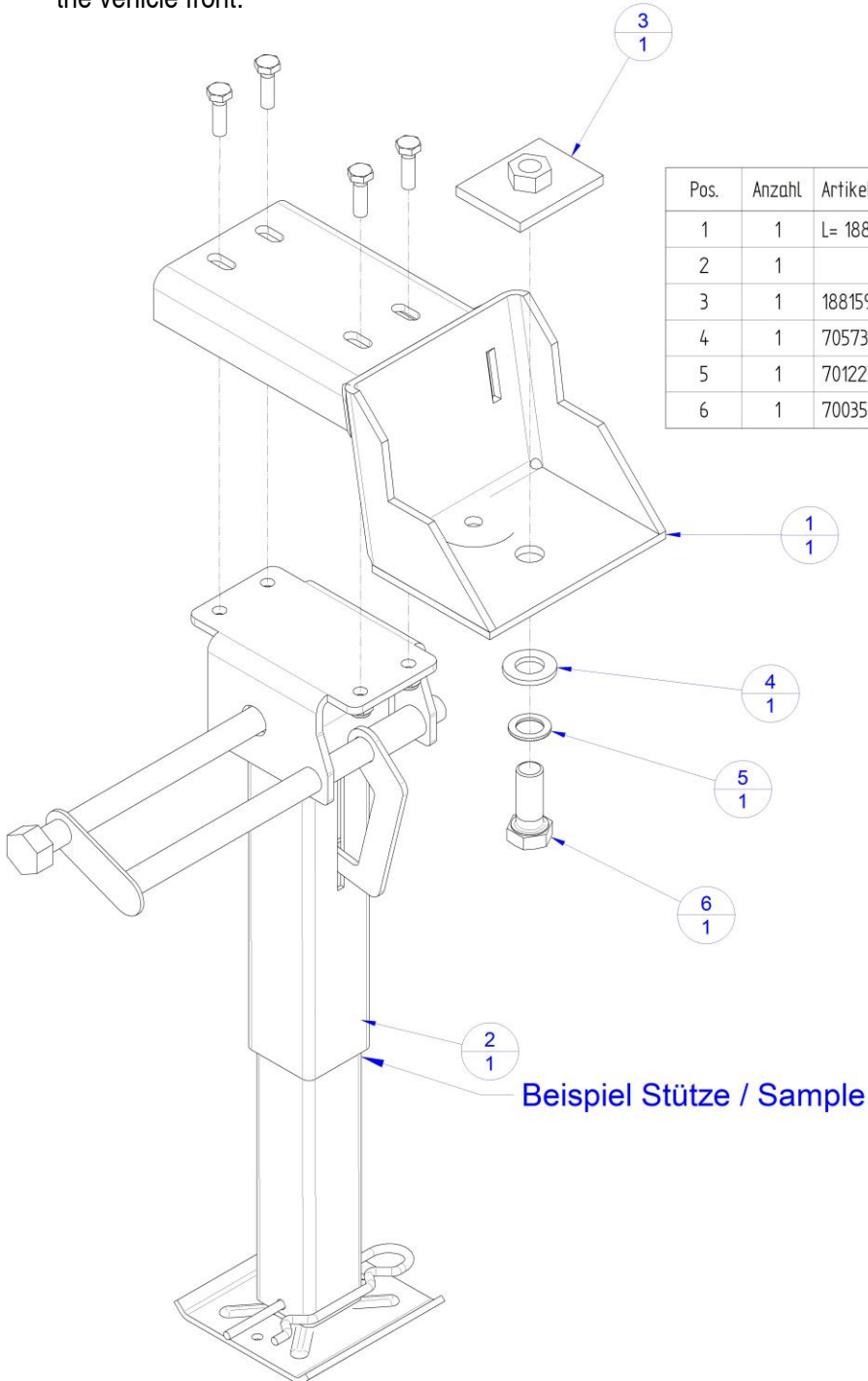


Montage:

Die vorderen Stützenhalter R/L werden mit einer Sechskantschrauben M12x30 und einer Montageplatte vorne unter dem Triebkopf an den Wagenheber-Aufnahmen verschraubt.

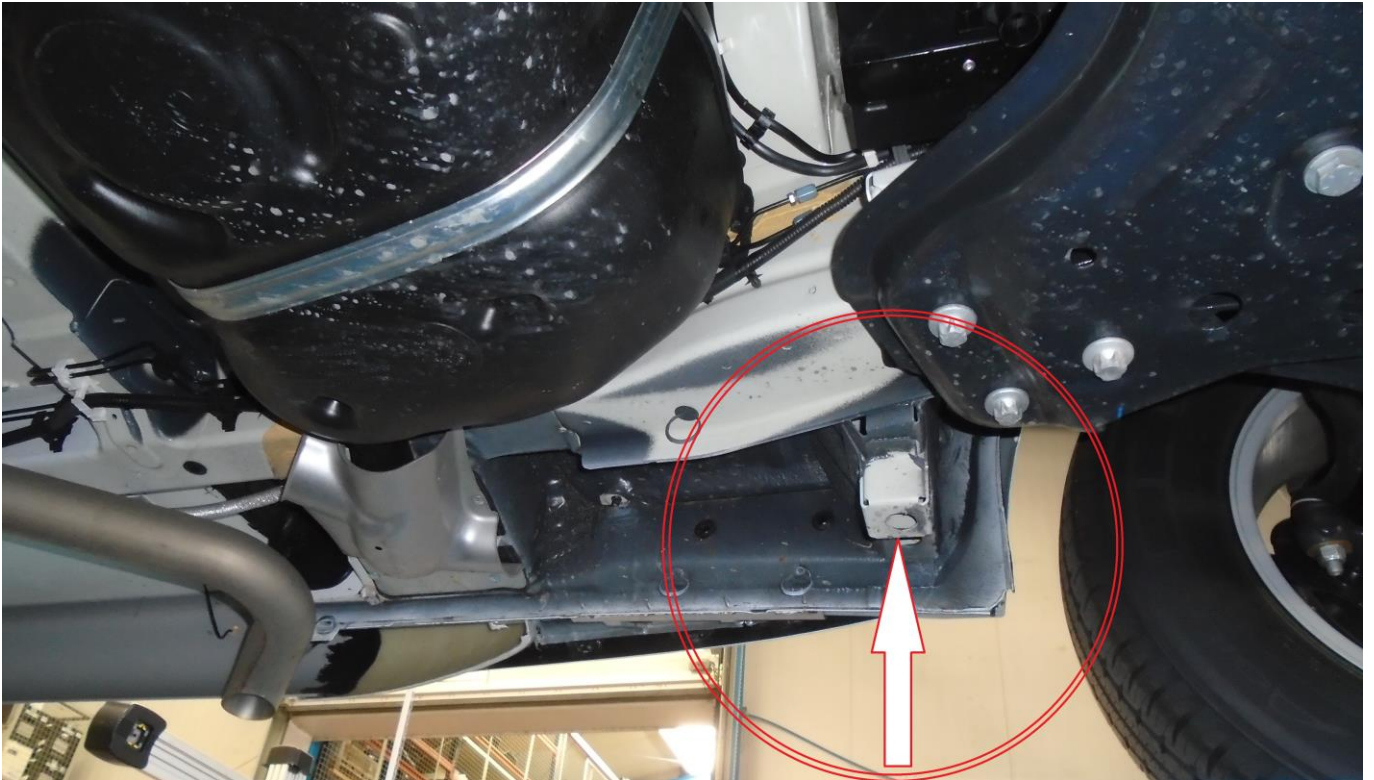
Fitment:

The front steady bracket R/L is attached with a hexagonal screw (M12x30) and a thread plate to the jacking points of the vehicle front.



| Pos. | Anzahl | Artikel Nr.: | Bezeichnung |
|------|--------|------------------------|---|
| 1 | 1 | L= 1882099 / R=1889000 | 103916 ZusStellg Stützenhalter X250 vorne |
| 2 | 1 | | MoCa Hubstütze rechts |
| 3 | 1 | 1881593 | Montageplatte |
| 4 | 1 | 705732 | Scheibe DIN 125-13-A1 |
| 5 | 1 | 701223 | Schnorrzscheibe 12mm |
| 6 | 1 | 700352 | Sechskantschraube DIN 933 M12x30 |

| Schraubengröße | Festigkeitsklasse 8.8 | Festigkeitsklasse 10.9 |
|----------------|-----------------------|------------------------|
| M 8 | 25 Nm | 35 Nm |
| M10 | 49 Nm | 69 Nm |
| M12 | 86 Nm | 120 Nm |
| M16 | 210 Nm | 295 Nm |



ACHTUNG Es muss gewährleistet sein, dass die Stütze ausgekurbelt werden kann.



ggf. erforderliche Distanzplatten auf Anfrage erhältlich

Service Telefon : (+49) 0 54 93 - 99 22 0



AL-KO Kundencenter Nord

Ringstraße 3
49434 Neuenkirchen-Vörden

0 54 93 - 99 22 0
info@sawiko.de



AL-KO Kundencenter Süd

Bahnhofstr. 40
89359 Kötz

0800 - 25 56 000
+49 8221 - 97 92 61 (Ausland)
alko.kundencenter@al-ko.de

TYP:
MOCA Stützenhalter Vorne
Fiat X250/X290

Einbaudatum
installation date
date d'installation

Stempel / Unterschrift des Händlers
Stamp / Signature of the Dealer
Timbre / Signature